



РОССИЙСКАЯ ФЕДЕРАЦИЯ
Кемеровская область - Кузбасс
город Междуреченск
Администрация Междуреченского городского округа

ПОСТАНОВЛЕНИЕ

от 27.12.2021 № 2684-п

Об утверждении административного регламента предоставления муниципальной услуги «Выдача специального разрешения на движение по автомобильным дорогам местного значения тяжеловесного и (или) крупногабаритного транспортного средства»

В целях приведения административных регламентов муниципальных услуг в соответствие с действующим законодательством Российской Федерации, а также повышения качества и доступности результатов получения услуги по выдаче специального разрешения на движение по автомобильным дорогам местного значения тяжеловесного и (или) крупногабаритного транспортного средства, руководствуясь Федеральным законом от 06.10.2003 № 131-ФЗ «Об общих принципах организации местного самоуправления в Российской Федерации», Федеральным законом от 27.07.2010 № 210-ФЗ «Об организации предоставления государственных и муниципальных услуг», на основании Устава муниципального образования «Междуреченский городской округ Кемеровской области – Кузбасса»:

1. Утвердить административный регламент предоставления муниципальной услуги «Выдача специального разрешения на движение по автомобильным дорогам местного значения тяжеловесного и (или) крупногабаритного транспортного средства» согласно приложению.

2. Признать утратившими силу постановления администрации Междуреченского городского округа:

от 08.11.2013 № 2524-п «Об утверждении административного регламента предоставления муниципальной услуги «Выдача специального разрешения на движение по автомобильным дорогам транспортного средства, осуществляющего перевозку тяжеловесных и (или) крупногабаритных грузов по автомобильным дорогам общего пользования местного значения муниципального образования «Междуреченский городской округ»;

от 25.08.2016 № 2306-п «О внесении изменения в постановление администрации Междуреченского городского округа от 08.11.2013 №2524-п «Об утверждении административного регламента предоставления муниципальной услуги «Выдача специального разрешения на движение по автомобильным дорогам транспортного средства, осуществляющего перевозку тяжеловесных и (или) крупногабаритных грузов по автомобильным дорогам общего пользования местного значения муниципального образования «Междуреченский городской округ»;

от 03.10.2017 № 2384-п «О внесении изменений в постановление администрации Междуреченского городского округа от 08.11.2013 № 2524-п «Об утверждении административного регламента предоставления муниципальной услуги «Выдача специального разрешения на движение по автомобильным дорогам транспортного средства, осуществляющего перевозку тяжеловесных и (или) крупногабаритных грузов по автомобильным дорогам общего пользования местного значения муниципального образования «Междуреченский городской округ»;

от 20.11.2019 № 2581-п «О внесении изменений в приложение к постановлению администрации Междуреченского городского округа от 08.11.2013 № 2524-п «Об утверждении административного регламента предоставления муниципальной услуги «Выдача специального разрешения на движение по автомобильным дорогам транспортного средства, осуществляющего перевозку тяжеловесных и (или) крупногабаритных грузов по автомобильным дорогам общего пользования местного значения муниципального образования «Междуреченский городской округ».

3. Муниципальному казенному учреждению «Управление по благоустройству, транспорту и связи» (Стяжкин Р.Л.) в течение 10 рабочих дней с момента вступления в силу настоящего постановления предоставить необходимые сведения для внесения изменений в реестр муниципальных услуг муниципального образования «Междуреченский городской округ Кемеровской области - Кузбасса» в установленном порядке.

4. Экономическому управлению администрации Междуреченского городского округа (Михайловский М.В.) внести соответствующие изменения в реестр муниципальных услуг муниципального образования «Междуреченский городской округ Кемеровской области - Кузбасса».

5. Отделу по работе со СМИ администрации Междуреченского городского округа (Воробьева М.А.) опубликовать настоящее постановление в средствах массовой информации в полном объеме.

6. Отделу информационных технологий управления по обеспечению хозяйственной деятельности администрации Междуреченского городского округа (Васильева Н.В.) обеспечить размещение настоящего постановления на официальном сайте администрации Междуреченского городского округа.

7. Настоящее постановление вступает в силу после его официального опубликования.

8. Контроль за выполнением настоящего постановления возложить на заместителя главы Междуреченского городского округа по городскому хозяйству Шелковникова М.Н.

Первый заместитель главы
Междуреченского городского округа

С.В.Перепилищенко

Приложение
к постановлению администрации
Междуреченского городского округа

от 27.12.2021 № 2684-п

**АДМИНИСТРАТИВНЫЙ РЕГЛАМЕНТ
ПРЕДОСТАВЛЕНИЯ МУНИЦИПАЛЬНОЙ УСЛУГИ
«ВЫДАЧА СПЕЦИАЛЬНОГО РАЗРЕШЕНИЯ НА ДВИЖЕНИЕ ПО
АВТОМОБИЛЬНЫМ ДОРОГАМ МЕСТНОГО ЗНАЧЕНИЯ
ТЯЖЕЛОВЕСНОГО И (ИЛИ) КРУПНОГАБАРИТНОГО
ТРАНСПОРТНОГО СРЕДСТВА»**

1. Общие положения

1.1. Предмет регулирования административного регламента

Административный регламент по предоставлению муниципальной услуги «Выдача специального разрешения на движение по автомобильным дорогам местного значения тяжеловесного и (или) крупногабаритного транспортного средства» (далее – административный регламент) разработан в целях повышения качества и доступности предоставления муниципальной услуги и определяет состав, последовательность, процедуры, сроки и особенности выполнения административных процедур (действий) уполномоченным органом – Муниципальным казенным учреждением «Управление по благоустройству, транспорту и связи» (далее – уполномоченные органы) при предоставлении муниципальной услуги «Выдача специального разрешения на движение по автомобильным дорогам местного значения тяжеловесного и (или) крупногабаритного транспортного средства» (далее – муниципальная услуга), требования к порядку их выполнения, формы контроля за исполнением административного регламента, досудебный (внесудебный) порядок обжалования решений и действий (бездействия) уполномоченного органа, предоставляющего муниципальную услугу.

Настоящий административный регламент распространяется на правоотношения по выдаче специального разрешения на движение по автомобильным дорогам местного значения тяжеловесного и (или) крупногабаритного транспортного средства, в случае, если маршрут, часть маршрута указанного транспортного средства проходят по автомобильным дорогам общего пользования местного значения муниципального образования «Междуреченский городской округ» и маршрут, часть маршрута не проходят по автомобильным дорогам федерального, регионального или межмуниципального значения, участкам таких автомобильных дорог.

1.2. Круг заявителей

Муниципальная услуга предоставляется физическим или юридическим лицам, индивидуальным предпринимателям, являющимся владельцами тяжеловесных и (или) крупногабаритных транспортных средств (далее - заявители), имеющим намерение осуществлять движение по автомобильным дорогам местного значения муниципального образования.

От имени заявителей при предоставлении муниципальной услуги могут выступать лица, имеющие право в соответствии с законодательством Российской Федерации либо в силу наделения их заявителями в порядке, установленном законодательством Российской Федерации, полномочиями выступать от имени заявителей при предоставлении муниципальной услуги (далее - представители заявителей).

1.3. Требования к порядку информирования о предоставлении муниципальной услуги

1.3.1. Информация по вопросам предоставления муниципальной услуги, сведений о ходе предоставления муниципальной услуги предоставляется:

а) специалистом уполномоченного органа:

- при непосредственном обращении заявителя в уполномоченный орган (по адресу: Кемеровская область, г. Междуреченск, пр. Строителей 50, МКУ «УБТС», транспортный отдел, график работы: понедельник – четверг с 08:00 ч. до 17:00 ч., пятница с 08:00 ч. до 16:00 ч., перерыв с 12:00 ч. до 12:48 ч., суббота и воскресенье – нерабочие дни),

- посредством телефонной связи (по номерам телефонов 8(38475) 2-42-14, 8(38475) 2-39-34),

- путем размещения на официальном сайте администрации Междуреченского городского округа в информационно-телекоммуникационной сети «Интернет» (www.mrech.ru);

- посредством ответов на письменные обращения, в том числе при обращении на электронную почту transport.ubts@mail.ru;

б) путем размещения в федеральной государственной информационной системе «Единый портал государственных и муниципальных услуг (функций)» (далее – ЕПГУ), информационной системе Кемеровской области для предоставления государственных и муниципальных услуг (функций) (далее – РПГУ) – при наличии технической возможности;

в) путем размещения на информационном стенде в помещении уполномоченного органа, в информационных материалах (брошюры, буклеты, листовки, памятки);

г) путем публикации информационных материалов в средствах массовой информации;

д) сотрудником отдела «Мои Документы» государственного автономного учреждения «Уполномоченный многофункциональный центр

предоставления государственных и муниципальных услуг на территории Кузбасса» (далее – МФЦ) в соответствии с пунктом 6.3 настоящего административного регламента.

1.3.2. Справочная информация о местонахождении, графике работы, контактных телефонах уполномоченного органа, адресе электронной почты уполномоченного органа размещена на официальном сайте администрации Междуреченского городского округа, в федеральной государственной информационной системе «Федеральный реестр государственных и муниципальных услуг (функций)» (далее – федеральный реестр). При наличии технической возможности указанная информация размещается на ЕПГУ, РПГУ.

Справочная информация о местонахождении, графике работы, контактных телефонах МФЦ, адресе электронной почты МФЦ размещена на официальном сайте МФЦ <http://umfc42.ru/>.

2. Стандарт предоставления муниципальной услуги

2.1. Наименование муниципальной услуги - «Выдача специального разрешения на движение по автомобильным дорогам местного значения тяжеловесного и (или) крупногабаритного транспортного средства».

2.2. Муниципальная услуга предоставляется Муниципальным казенным учреждением «Управление по благоустройству, транспорту и связи» (далее - уполномоченный орган).

МФЦ участвует в предоставлении муниципальной услуги в части:

- а) информирования о порядке предоставления муниципальной услуги;
- б) приема заявлений и документов, необходимых для предоставления муниципальной услуги;
- в) выдачи результата предоставления муниципальной услуги.

2.3. Результат предоставления муниципальной услуги.

Результатом предоставления муниципальной услуги является предоставление заявителю:

- специального разрешения на движение по автомобильным дорогам местного значения тяжеловесного и (или) крупногабаритного транспортного средства (далее - специальное разрешение);
- уведомления об отказе в выдаче специального разрешения

Результат предоставления муниципальной услуги может быть получен:

- в уполномоченном органе на бумажном носителе при личном обращении;
- в МФЦ на бумажном носителе при личном обращении;
- почтовым отправлением;
- на ЕПГУ, РПГУ (при наличии технической возможности), в том числе в форме электронного документа, подписанного электронной подписью.

2.4. Срок предоставления муниципальной услуги

Срок предоставления муниципальной услуги в случае, если требуется согласование маршрута тяжеловесного и (или) крупногабаритного транспортного средства только владельцем автомобильных дорог, по которым проходит такой маршрут, и при наличии соответствующих согласований, не превышает 11 (одиннадцать) рабочих дней со дня регистрации заявления.

Срок предоставления муниципальной услуги в случае необходимости согласования маршрута тяжеловесного и (или) крупногабаритного транспортного средства с органами управления Государственной инспекции безопасности дорожного движения Министерства внутренних дел Российской Федерации (далее - Госавтоинспекция) - в течение 15 (пятнадцати) рабочих дней с даты регистрации заявления.

В случае если для осуществления движения тяжеловесного и (или) крупногабаритного транспортного средства требуется оценка технического состояния автомобильных дорог, их укрепление или принятие специальных мер по обустройству автомобильных дорог, их участков, а также пересекающих автомобильную дорогу сооружений и инженерных коммуникаций в пределах согласованного маршрута, срок выдачи специального разрешения увеличивается на срок проведения указанных мероприятий. Данные мероприятия проводятся в соответствии с главой V Порядка выдачи специального разрешения на движение по автомобильным дорогам тяжеловесного и (или) крупногабаритного транспортного средства, утвержденного приказом Минтранса России от 05.06.2019 № 167 (далее – Порядок от 05.06.2019 № 167).

Заявления по экстренному пропуску тяжеловесных и (или) крупногабаритных транспортных средств, направляемых для ликвидации последствий чрезвычайных ситуаций, а также специализированных средств телеканалов, радиоканалов и иных вещателей (передвижных телевизионных станций, состоящих из основного и вспомогательного транспортного средства, груз которых составляет оборудование, необходимое для проведения съемок, и мобильных энергетических комплексов, направляемых на проведение съемок и трансляций), рассматривается уполномоченным органом в оперативном порядке в течение 1 (одного) рабочего дня с возможностью предъявления заявителем копий платежных документов, подтверждающих оплату государственной пошлины за выдачу специального разрешения, платежей за возмещение вреда, причиняемого автомобильным дорогам тяжеловесными транспортными средствами.

В случае подачи заявителем заявления на получение муниципальной услуги через ЕПГУ срок предоставления муниципальной услуги не превышает 7 (семи) рабочих дней.

Специальное разрешение выдается на одну поездку или на несколько поездок (не более десяти) транспортного средства по определенному маршруту без груза или с аналогичным грузом, имеющим одинаковую

характеристику (полное наименование, марка, модель, габариты, масса) на срок до трех месяцев.

В случае выдачи специального разрешения в электронной форме в соответствии с частью 17 статьи 31 Федерального закона от 08.11.2007 № 257-ФЗ «Об автомобильных дорогах и о дорожной деятельности в Российской Федерации и о внесении изменений в отдельные законодательные акты Российской Федерации», специальное разрешение выдается на одну поездку и на срок до одного месяца.

2.5. Перечень нормативных правовых актов, регулирующих предоставление муниципальной услуги (с указанием их реквизитов и источников официального опубликования), размещен на официальном сайте администрации Междуреченского городского округа, в федеральном реестре, на ЕПГУ, РПГУ.

2.6. Исчерпывающий перечень документов, необходимых в соответствии с законодательными или иными нормативными правовыми актами для предоставления муниципальной услуги, услуг, необходимых и обязательных для предоставления муниципальной услуги.

2.6.1. Исчерпывающий перечень документов, необходимых для предоставления муниципальной услуги:

1) заявление о получении специального разрешения на движение по автомобильным дорогам местного значения тяжеловесного и (или) крупногабаритного транспортного средства по форме согласно приложению № 1 к настоящему административному регламенту (далее - заявление);

2) копия документов каждого транспортного средства (паспорт транспортного средства или свидетельство о регистрации транспортного средства, паспорт самоходной машины), с использованием которого планируется перевозка тяжеловесных и (или) крупногабаритных грузов;

3) схема тяжеловесного и (или) крупногабаритного транспортного средства (автопоезда) с изображением размещения груза (при наличии груза). На схеме изображается транспортное средство, планируемое к участию в перевозке, его габариты с грузом (при наличии груза), количество осей и колес на нем, взаимное расположение осей и колес, распределение нагрузки по осям и в случае неравномерного распределения нагрузки по длине оси - распределение на отдельные колеса, а также при наличии груза - габариты груза, расположение груза на транспортном средстве, погрузочная высота, свес (при наличии) (изображается вид в профиль, сзади), способы, места крепления груза, согласно приложению № 4 к настоящему административному регламенту;

4) сведения о технических требованиях к перевозке заявленного груза в транспортном положении (в случае перевозки груза) - сведения изготовителя, производителя груза, эксплуатационные документы, содержащие информацию о весогабаритных параметрах груза;

5) копия платежного документа, подтверждающего уплату государственной пошлины за выдачу специального разрешения (при наличии информации об уплате государственной пошлины, содержащейся в

Государственной информационной системе о государственных и муниципальных платежах, копия платежного документа не требуется);

В случае если заявление подается повторно в порядке, предусмотренном абзацем четвертым пункта 4 Порядка от 05.06.2019 № 167, документы, указанные в подпунктах «2 - 4» настоящего пункта, к заявлению не прилагаются.

2.6.2. Заявление оформляется на русском языке машинописным текстом (наименование груза, марок и моделей транспортных средств, их государственных регистрационных номеров допускается оформлять буквами латинского алфавита). Заявление и схема транспортного средства (автопоезда), а также копии документов, указанных в подпункте 2 пункта 2.6.1 Регламента, должны быть подписаны заявителем (для физических лиц и индивидуальных предпринимателей) или руководителем (иным уполномоченным лицом) и заверены печатью (при наличии) (для юридических лиц).

Перечень документов, необходимых для предоставления муниципальной услуги, является исчерпывающим.

Документы, составленные на иностранном языке, подлежат переводу на русский язык. Верность перевода и подлинность подписи переводчика свидетельствуются в порядке, установленном законодательством о нотариате.

2.6.3. Заявителю обеспечивается возможность выбора способа подачи заявления о предоставлении муниципальной услуги:

а) при личном обращении в уполномоченный орган,

б) почтовой связью,

в) с использованием средств факсимильной связи с последующим представлением оригиналов заявления и схемы транспортного средства (при наличии технической возможности у уполномоченного органа),

г) заверенных копий документов и материалов, указанных в подпункте 2.6.1 настоящего административного регламента, в электронной форме (при наличии технической возможности у уполномоченного органа).

2.6.4. В бумажном виде форма заявления может быть получена заявителем непосредственно в уполномоченном органе.

2.6.5. Копии документов, указанных в пункте 2.6.1. настоящего административного регламента представляются вместе с подлинниками, которые после сверки возвращаются заявителю.

В случае невозможности предоставления подлинников, предоставляются нотариально заверенные копии.

2.6.6. Заявителю обеспечивается прием документов, необходимых для предоставления услуги, через ЕПГУ и регистрация запроса без необходимости повторного представления заявителем таких документов на бумажном носителе, если иное не установлено федеральными законами и принимаемыми в соответствии с ними актами Правительства Российской Федерации.

Предоставление услуги начинается с момента приема и регистрации Уполномоченным органом электронных документов, необходимых для предоставления услуги, а также получения в установленном порядке информации об оплате услуги заявителем, за исключением случая, если для начала процедуры предоставления услуги в соответствии с законодательством требуется личная явка.

2.6.7. Заявитель вправе отозвать свое заявление на любой стадии рассмотрения, согласования или подготовки документа уполномоченным органом, обратившись с соответствующим заявлением в уполномоченный орган, в том числе в электронной форме.

2.7. Уполномоченный орган не вправе требовать от заявителя или его представителя:

2.7.1. Представления документов и информации или осуществления действий, представление или осуществление которых не предусмотрено нормативными правовыми актами, регулирующими отношения, возникающие в связи с предоставлением муниципальной услуги;

2.7.2. Представления документов и информации, которые находятся в распоряжении органов, предоставляющих государственные услуги, органов, предоставляющих муниципальные услуги, иных государственных органов, органов местного самоуправления либо подведомственных государственным органам или органам местного самоуправления организаций, участвующих в предоставлении муниципальной услуги, в соответствии с нормативными правовыми актами Российской Федерации, нормативными правовыми актами Кемеровской области - Кузбасса, муниципальными правовыми актами, за исключением документов, включенных в определенной частью 6 статьи 7 Федерального закона от 27.07.2010 № 210-ФЗ «Об организации предоставления государственных и муниципальных услуг» (далее - Федеральный закон от 27.07.2010 № 210-ФЗ) перечень документов;

2.7.3. Осуществления действий, в том числе согласований, необходимых для получения муниципальной услуги и связанных с обращением в иные государственные органы, органы местного самоуправления, организации, за исключением получения услуг и получения документов и информации, предоставляемых в результате предоставления таких услуг, включенных в перечень услуг, которые являются необходимыми и обязательными для предоставления муниципальных услуг;

2.7.4. Представления документов и информации, отсутствие и (или) недостоверность которых не указывались при первоначальном отказе в приеме документов, необходимых для предоставления муниципальной услуги, либо в предоставлении муниципальной услуги, за исключением следующих случаев:

- изменение требований нормативных правовых актов, касающихся предоставления муниципальной услуги, после первоначальной подачи заявления о предоставлении муниципальной услуги;

- наличие ошибок в заявлении о предоставлении муниципальной услуги и документах, поданных заявителем после первоначального отказа в приеме

документов, необходимых для предоставления муниципальной услуги, либо в предоставлении муниципальной услуги и не включенных в представленный ранее комплект документов;

- истечение срока действия документов или изменение информации после первоначального отказа в приеме документов, необходимых для предоставления муниципальной услуги, либо в предоставлении муниципальной услуги;

- выявление документально подтвержденного факта (признаков) ошибочного или противоправного действия (бездействия) должностного лица органа, предоставляющего муниципальную услугу, муниципального служащего, работника МФЦ при первоначальном отказе в приеме документов, необходимых для предоставления муниципальной услуги, либо в предоставлении муниципальной услуги, о чем в письменном виде за подписью руководителя органа, предоставляющего муниципальную услугу, руководителя МФЦ при первоначальном отказе в приеме документов, необходимых для предоставления муниципальной услуги, уведомляется заявитель, а также приносятся извинения за доставленные неудобства;

2.7.5. Предоставления на бумажном носителе документов и информации, электронные образы которых ранее были заверены в соответствии с пунктом 7.2 части 1 статьи 16 Федерального закона от 27.07.2010 N 210-ФЗ, за исключением случаев, если нанесение отметок на такие документы либо их изъятие является необходимым условием предоставления государственной или муниципальной услуги, и иных случаев, установленных федеральными законами.

2.8. Исчерпывающий перечень оснований для отказа в приеме документов, необходимых для предоставления муниципальной услуги

2.8.1. Основанием для отказа в приеме документов, необходимых для предоставления муниципальной услуги, является:

- заявление подписано лицом, не имеющим полномочий на подписание данного заявления;

- заявление не содержит сведений, установленных пунктом 8 Порядка от 05.06.2019 № 167, указанных в Приложении №1 к настоящему административному регламенту;

- прилагаемые к заявлению документы не соответствуют требованиям пункта 2.6 настоящего административного регламента.

2.9. Исчерпывающий перечень оснований для приостановления и (или) отказа в предоставлении муниципальной услуги.

2.9.1. Основания для приостановления предоставления муниципальной услуги законодательством Российской Федерации не предусмотрены.

2.9.2. Основаниями для отказа в предоставлении муниципальной услуги являются:

- 1) уполномоченный орган не вправе, согласно Порядка от 05.06.2019 № 167, выдавать специальные разрешения по заявленному маршруту;

2) информация о государственной регистрации в качестве индивидуального предпринимателя или юридического лица не совпадает с соответствующей информацией, указанной в заявлении;

3) сведения, предоставленные в заявлении и документах, не соответствуют техническим характеристикам транспортного средства и груза, а также технической возможности осуществления заявленной перевозки тяжеловесных и (или) крупногабаритных грузов;

4) установленные требования о перевозке делимого груза не соблюдены;

5) при согласовании маршрута установлена невозможность осуществления перевозки по заявленному маршруту транспортным средством с заявленными техническими характеристиками в связи с техническим состоянием автомобильной дороги, искусственного сооружения или инженерных коммуникаций, а также по требованиям безопасности дорожного движения;

6) отсутствует согласие заявителя на:

- проведение оценки технического состояния автомобильной дороги согласно пункту 27 Порядка от 05.06.2019 № 167;

- принятие специальных мер по обустройству пересекающих автомобильную дорогу сооружений и инженерных коммуникаций, определенных согласно проведенной оценке технического состояния автомобильной дороги и в установленных законодательством случаях;

- укрепление автомобильных дорог или принятие специальных мер по обустройству автомобильных дорог или их участков, определенных согласно проведенной оценке технического состояния автомобильной дороги и в установленных законодательством случаях;

7) заявитель не произвел оплату оценки технического состояния автомобильных дорог, их укрепления в случае, если такие работы были проведены по согласованию с заявителем, и (или) не предоставил копии платежных документов, подтверждающих такую оплату;

8) заявитель не произвел оплату принятия специальных мер по обустройству автомобильных дорог, их участков, а также пересекающих автомобильную дорогу сооружений и инженерных коммуникаций, если такие работы были проведены по согласованию с заявителем, и (или) не предоставил копии платежных документов, подтверждающих такую оплату;

9) заявитель не внес плату в счет возмещения вреда, причиняемого автомобильным дорогам тяжеловесным транспортным средством, и (или) не предоставил копии платежных документов, подтверждающих такую оплату;

10) заявитель не произвел оплату государственной пошлины за выдачу специального разрешения;

11) отсутствуют оригинал заявления и схема автопоезда на момент выдачи специального разрешения, заверенных регистрационных документов транспортного средства, если заявление и документы направлялись в уполномоченный орган с использованием факсимильной связи;

12) отсутствует согласование владельцев автомобильных дорог или согласующих организаций, если не требуется разработка специального проекта и (или) проекта организации дорожного движения;

13) отсутствует специальный проект, проект организации дорожного движения (при необходимости).

2.9.3. Отказ в предоставлении муниципальной услуги не препятствует повторному обращению после устранения причины, послужившей основанием для отказа.

2.10. Порядок, размер и основания взимания государственной пошлины или иной платы, взимаемой за предоставление муниципальной услуги.

За выдачу специального разрешения уплачивается государственная пошлина на основании части 11 статьи 31 Федерального закона от 08.11.2007 № 257-ФЗ «Об автомобильных дорогах и о дорожной деятельности в Российской Федерации и о внесении изменений в отдельные законодательные акты Российской Федерации» и в соответствии с законодательством Российской Федерации о налогах и сборах.

Размеры и порядок взимания государственной пошлины установлены главой 25.3. Налогового кодекса Российской Федерации.

2.11. Максимальный срок ожидания в очереди при подаче запроса о предоставлении муниципальной услуги, услуги организации, участвующей в ее предоставлении, и при получении результата предоставления таких услуг не должен превышать 15 минут.

2.12. Срок и порядок регистрации запроса заявителя о предоставлении муниципальной услуги, услуги организации, участвующей в ее предоставлении, в том числе в электронной форме.

Заявление, представленное заявителем лично либо его представителем, регистрируется в установленном порядке в уполномоченном органе в течение 1 рабочего дня с момента поступления такого заявления.

Заявление, представленное заявителем либо его представителем через МФЦ, регистрируется в установленном порядке уполномоченным органом в день поступления от МФЦ.

Заявление, поступившее в электронной форме на ЕПГУ, РПГУ (при наличии технической возможности), регистрируется в установленном порядке уполномоченным органом в день его поступления в случае отсутствия автоматической регистрации запросов на ЕПГУ, РПГУ. Заявление, поступившее в нерабочее время, регистрируется в первый рабочий день.

2.13. Сведения о помещениях, в которых предоставляется муниципальная услуга, о зале ожидания, о местах для заполнения запросов о предоставлении муниципальной услуги, об информационном стенде с образцами их заполнения и перечнем документов, необходимых для предоставления муниципальной услуги, в том числе об обеспечении доступности для инвалидов указанных объектов в соответствии с законодательством Российской Федерации о социальной защите инвалидов.

2.13.1. Помещения уполномоченного органа для предоставления муниципальной услуги размещены на втором этаже здания по адресу Кемеровская область, г. Междуреченск, пр. Строителей 50. Если по состоянию здоровья заявитель не может подняться по лестнице, то специалист уполномоченного органа обязан осуществить прием заявителя на первом этаже.

Передвижение по помещениям уполномоченного органа, в которых проводится прием заявления и документов, не создает затруднений для лиц с ограниченными возможностями здоровья.

Помещение уполномоченного органа для приема заявителей оборудовано информационным стендом, на котором размещаются форма заявления с образцом ее заполнения и перечень документов, необходимых для предоставления муниципальной услуги. Обеспечивается наличие информационных и справочных материалов, наглядной информации.

2.13.2. На территории, прилегающей к зданию уполномоченного органа, организованы места для парковки автотранспортных средств, в том числе место для парковки автотранспортных средств инвалидов. Доступ заявителей к парковочным местам является бесплатным.

2.13.3. Помещения уполномоченного органа соответствуют санитарным требованиям, оборудованы противопожарной системой, средствами пожаротушения и оповещения о возникновении чрезвычайной ситуации.

Зал ожидания, места для заполнения запросов и приема заявителей оборудуются стульями, и (или) кресельными секциями, и (или) скамьями.

2.13.4. Инвалидам в целях обеспечения доступности муниципальной услуги оказывается помощь в преодолении различных барьеров, мешающих в получении ими муниципальной услуги наравне с другими лицами. Инвалидам по слуху, инвалидам по зрению и другим лицам с ограниченными возможностями здоровья при необходимости оказывается помощь по передвижению в помещениях уполномоченного органа.

В помещениях уполномоченного органа имеется медицинская аптечка, питьевая вода. При необходимости сотрудник уполномоченного органа, осуществляющий прием, может вызвать карету неотложной скорой помощи.

2.14. Показатели доступности и качества муниципальной услуги.

Основными показателями доступности и качества предоставления муниципальной услуги являются:

- расположенность помещений уполномоченного органа, предназначенных для предоставления муниципальной услуги, в зоне доступности к основным транспортным магистралям;
- степень информированности заявителя о порядке предоставления муниципальной услуги (доступность информации о муниципальной услуге, возможность выбора способа получения информации);
- возможность выбора заявителем форм обращения за получением муниципальной услуги;
- доступность обращения за предоставлением муниципальной услуги, в том числе для лиц с ограниченными возможностями здоровья;

- своевременность предоставления муниципальной услуги в соответствии со стандартом ее предоставления;
- соблюдение сроков предоставления муниципальной услуги и сроков выполнения административных процедур при предоставлении муниципальной услуги;
- возможность получения информации о ходе предоставления муниципальной услуги;
- отсутствие обоснованных жалоб со стороны заявителя по результатам предоставления муниципальной услуги;
- открытый доступ для заявителей к информации о порядке и сроках предоставления муниципальной услуги, порядке обжалования действий (бездействия) уполномоченного органа, руководителя уполномоченного органа либо специалиста уполномоченного органа;
- наличие необходимого и достаточного количества специалистов уполномоченного органа, а также помещений уполномоченного органа, в которых осуществляется прием заявлений и документов от заявителей.

2.15. При предоставлении муниципальной услуги взаимодействие заявителя со специалистом уполномоченного органа осуществляется при личном обращении заявителя:

- для получения информации по вопросам предоставления муниципальной услуги;
- для подачи заявления и документов;
- для получения информации о ходе предоставления муниципальной услуги;
- для получения результата предоставления муниципальной услуги.

Продолжительность взаимодействия заявителя со специалистом уполномоченного органа не может превышать 15 минут.

2.16. Предоставление муниципальной услуги в МФЦ возможно при наличии заключенного соглашения о взаимодействии между уполномоченным органом и МФЦ.

Уполномоченный орган обеспечивает информирование заявителей о возможности получения муниципальной услуги на базе МФЦ. В случае подачи заявления о предоставлении муниципальной услуги в МФЦ непосредственное предоставление муниципальной услуги осуществляется уполномоченным органом.

2.17. Иные требования, в том числе учитывающие особенности предоставления муниципальной услуги по экстерриториальному принципу и особенности предоставления муниципальной услуги в электронной форме.

2.17.1. Предоставление муниципальной услуги по экстерриториальному принципу невозможно.

2.17.2. Заявитель вправе обратиться за предоставлением муниципальной услуги и подать документы, указанные в пункте 2.6 настоящего административного регламента, при наличии технической возможности в электронной форме через ЕПГУ, РПГУ (при наличии технической

возможности) с использованием электронных документов, подписанных электронной подписью в соответствии с требованиями Федерального закона «Об электронной подписи».

Уполномоченный орган обеспечивает информирование заявителей о возможности получения муниципальной услуги через ЕПГУ, РПГУ (при наличии технической возможности).

Обращение за услугой через ЕПГУ, РПГУ (при наличии технической возможности) осуществляется путем заполнения интерактивной формы заявления (формирования запроса о предоставлении муниципальной услуги, содержание которого соответствует требованиям формы заявления, установленной настоящим административным регламентом) (далее - запрос). Обращение заявителя в уполномоченный орган указанным способом обеспечивает возможность направления и получения однозначной и конфиденциальной информации, а также промежуточных сообщений и ответной информации в электронном виде с использованием электронной подписи в порядке, предусмотренном законодательством Российской Федерации.

2.17.3. При предоставлении муниципальной услуги в электронной форме посредством ЕПГУ, РПГУ (при наличии технической возможности) заявителю обеспечивается:

- получение информации о порядке и сроках предоставления муниципальной услуги;
- запись на прием в уполномоченный орган для подачи заявления и документов;
- формирование запроса;
- прием и регистрация уполномоченным органом запроса и документов;
- получение результата предоставления муниципальной услуги;
- получение сведений о ходе выполнения запроса;
- осуществление оценки качества предоставления муниципальной услуги;
- досудебное (внесудебное) обжалование решений и действий (бездействия) уполномоченного органа, руководителя уполномоченного органа либо специалиста уполномоченного органа.

2.17.4. При формировании запроса в электронном виде (при наличии технической возможности) заявителю обеспечивается:

- возможность копирования и сохранения запроса и иных документов, необходимых для предоставления услуги;
- возможность печати на бумажном носителе копии электронной формы запроса;
- сохранение ранее введенных в электронную форму запроса значений в любой момент по желанию пользователя, в том числе при возникновении ошибок ввода и возврате для повторного ввода значений в электронную форму запроса;
- заполнение полей электронной формы запроса до начала ввода

сведений заявителем с использованием сведений, размещенных в федеральной государственной информационной системе «Единая система идентификации и аутентификации в инфраструктуре, обеспечивающей информационно-технологическое взаимодействие информационных систем, используемых для предоставления государственных и муниципальных услуг в электронной форме» (далее - ЕСИА), и сведений, опубликованных на ЕГПУ, РПГУ, в части, касающейся сведений, отсутствующих в ЕГПУ, ЕСИА;

– возможность вернуться на любой из этапов заполнения электронной формы запроса без потери ранее введенной информации;

– возможность доступа заявителя на ЕГПУ, РПГУ к ранее поданным им запросам.

При направлении запроса используется простая электронная подпись, при условии, что личность заявителя установлена при активации учетной записи.

Запрос и иные документы, необходимые для предоставления муниципальной услуги, подписанные простой электронной подписью и поданные заявителем, признаются равнозначными запросу и иным документам, подписанным собственноручной подписью и представленным на бумажном носителе.

Уполномоченный орган обеспечивает прием документов, необходимых для предоставления муниципальной услуги, и регистрацию запроса без необходимости повторного представления заявителем таких документов на бумажном носителе, если иное не установлено федеральными законами Российской Федерации и принимаемыми в соответствии с ними нормативными актами Правительства Российской Федерации, законами Кемеровской области - Кузбасса и принимаемыми в соответствии с ними нормативными актами Правительства Кемеровской области - Кузбасса.

Предоставление муниципальной услуги начинается с момента приема и регистрации уполномоченным органом электронных документов, необходимых для предоставления услуги.

2.17.5. В целях предоставления муниципальной услуги установление личности заявителя может осуществляться в ходе личного приема посредством предъявления паспорта гражданина Российской Федерации либо иного документа, удостоверяющего личность, в соответствии с законодательством Российской Федерации или посредством идентификации и аутентификации в органах, предоставляющих муниципальные услуги, многофункциональных центрах с использованием информационных технологий, предусмотренных частью 18 статьи 14.1 Федерального закона от 27 июля 2006 года № 149-ФЗ «Об информации, информационных технологиях и о защите информации».

При предоставлении муниципальной услуги в электронной форме идентификация и аутентификация могут осуществляться посредством:

1) единой системы идентификации и аутентификации или иных государственных информационных систем, если такие государственные

информационные системы в установленном Правительством Российской Федерации порядке обеспечивают взаимодействие с единой системой идентификации и аутентификации, при условии совпадения сведений о физическом лице в указанных информационных системах;

2) единой системы идентификации и аутентификации и единой информационной системы персональных данных, обеспечивающей обработку, включая сбор и хранение, биометрических персональных данных, их проверку и передачу информации о степени их соответствия предоставленным биометрическим персональным данным физического лица.

3. Состав, последовательность и сроки выполнения административных процедур, требования к порядку их выполнения, в том числе особенности выполнения административных процедур в электронной форме

3.1. Исчерпывающий перечень административных процедур

Предоставление муниципальной услуги включает в себя следующие административные процедуры:

1) прием и регистрация заявления о выдаче специального разрешения на движение по автомобильным дорогам местного значения тяжеловесного и (или) крупногабаритного транспортного средства;

2) принятие решения о выдаче специального разрешения на движение по автомобильным дорогам местного значения тяжеловесного и (или) крупногабаритного транспортного средства либо об отказе в выдаче специального разрешения;

3) выдача заявителю результата предоставления муниципальной услуги.

3.1.1. Прием и регистрация заявления и документов на предоставление муниципальной услуги

Основанием для начала предоставления муниципальной услуги является личное обращение заявителя в уполномоченный орган, МФЦ по месту нахождения, с заявлением и документами; поступление заявления и копий документов в электронной форме через ЕПГУ, РПГУ (при наличии технической возможности).

3.1.1.1. При личном обращении заявителя в уполномоченный орган специалист уполномоченного органа, ответственный за прием и выдачу документов:

– устанавливает личность заявителя на основании документа, удостоверяющего его личность, представителя заявителя - на основании документов, удостоверяющих его личность и полномочия (в случае его обращения);

– проверяет срок действия документа, удостоверяющего его личность и соответствие данных документа, удостоверяющего личность, данным, указанным в заявлении о выдаче специального разрешения и приложенных к

нему документах.

В ходе приема документов от заявителя специалист, ответственный за прием и выдачу документов, удостоверяется, что:

- текст в заявлении о выдаче специального разрешения поддается прочтению;

- в заявлении о выдаче специального разрешения указаны фамилия, имя, отчество (последнее - при наличии) физического лица либо наименование юридического лица;

- заявление о выдаче специального разрешения подписано уполномоченным лицом;

- приложены документы, необходимые для предоставления муниципальной услуги.

Заявитель, представивший документы для получения муниципальной услуги, в обязательном порядке информируется:

- о сроке завершения предоставления муниципальной услуги;

- о возможности отказа в предоставлении муниципальной услуги.

Если представленные копии указанных документов нотариально не заверены (и их нотариальное заверение не предусмотрено федеральным законом), специалист, осуществляющий прием документов, сравнив копии документов с их оригиналами, выполняет на таких копиях надпись об их соответствии оригиналам, заверяет своей подписью с указанием фамилии и инициалов.

Специалист отказывает в приеме заявления в случае установления фактов, указанных в пункте 2.8. административного регламента, уведомляет заявителя о наличии препятствий в приеме документов, необходимых для предоставления муниципальной услуги, объясняет заявителю содержание выявленных недостатков в представленных документах и предлагает принять меры по их устранению.

Максимальный срок выполнения административной процедуры по приему и регистрации заявления о выдаче специального разрешения и приложенных к нему документов составляет 1 рабочий день.

Информация о приеме заявления о выдаче специального разрешения и приложенных к нему документов фиксируется в установленном порядке, в том числе в системе электронного документооборота (при наличии технической возможности) уполномоченного органа.

В день регистрации заявления о выдаче специального разрешения и приложенных к нему документов, специалист, ответственный за прием документов, передает поступившие документы руководителю уполномоченного органа. Руководитель уполномоченного органа отписывает поступившие документы руководителю транспортного отдела МКУ «УБТС».

3.1.1.2. При направлении заявителем заявления и документов в уполномоченный орган посредством почтовой связи специалист уполномоченного органа, ответственный за прием и выдачу документов:

- проверяет правильность адресности корреспонденции. Ошибочно (не

по адресу) присланные письма возвращаются в организацию почтовой связи невскрытыми;

- вскрывает конверты, проверяет наличие в них заявления и документов, обязанность по предоставлению которых возложена на заявителя;

- проверяет, что заявление не исполнено карандашом, написано разборчиво, фамилии, имени, отчества (при наличии), наименование, адрес места жительства, адрес местонахождения, написаны полностью, подлинность подписи заявителя засвидетельствованной в установленном законодательством порядке;

- проводит первичную проверку представленных копий документов, их соответствие действующему законодательству, а также проверяет, что указанные копии заверены в установленном законодательством порядке;

- проверяет, что копии документов не имеют серьезных повреждений, наличие которых не позволяет однозначно истолковать их содержание, отсутствуют подчистки, приписки, зачеркнутые слова, исправления.

Специалист отказывает в приеме заявления в случае установления фактов, указанных в пункте 2.8. административного регламента, уведомляет заявителя о наличии препятствий в приеме документов, необходимых для предоставления муниципальной услуги, объясняет заявителю содержание выявленных недостатков в представленных документах и предлагает принять меры по их устранению.

Максимальный срок выполнения административной процедуры по приему и регистрации заявления о выдаче специального разрешения и приложенных к нему документов составляет 1 рабочий день.

Информация о приеме заявления о выдаче специального разрешения и приложенных к нему документов фиксируется в установленном порядке, в том числе в системе электронного документооборота (при наличии технической возможности) уполномоченного органа.

В день регистрации заявления о выдаче специального разрешения и приложенных к нему документов, специалист, ответственный за прием документов, передает поступившие документы руководителю уполномоченного органа. Руководитель уполномоченного органа отписывает поступившие документы руководителю транспортного отдела МКУ «УБТС».

3.1.1.3. Прием и регистрация заявления о выдаче специального разрешения и приложенных к нему документов в форме электронных документов.

При направлении заявления о выдаче специального разрешения в электронной форме (при наличии технической возможности) заявителю необходимо заполнить на ЕГПУ, РПГУ электронную форму запроса на предоставление муниципальной услуги, прикрепить к заявлению в электронном виде документы, необходимые для предоставления муниципальной услуги (при наличии).

На ЕГПУ, РПГУ размещается образец заполнения электронной формы заявления (запроса).

Форматно-логическая проверка сформированного заявления (запроса) осуществляется автоматически после заполнения заявителем каждого из полей электронной формы запроса. При выявлении некорректно заполненного поля электронной формы запроса заявитель уведомляется о характере выявленной ошибки и порядке ее устранения посредством информационного сообщения непосредственно в электронной форме запроса.

Специалист, ответственный за прием и выдачу документов, при поступлении заявления и документов в электронном виде:

- проверяет электронные образы документов на отсутствие компьютерных вирусов и искаженной информации;
- регистрирует документы в установленном порядке, в том числе в системе электронного документооборота (при наличии технической возможности) уполномоченного органа;
- формирует и направляет заявителю электронное уведомление через РПГУ о получении и регистрации от заявителя заявления (запроса) и копий документов, в случае отсутствия технической возможности автоматического уведомления заявителя через ЕГПУ, РПГУ.

Заявитель, представивший документы для получения муниципальной услуги, в обязательном порядке информируется:

- о сроке завершения предоставления муниципальной услуги;
- о возможности отказа в предоставлении муниципальной услуги.

Специалист отказывает в приеме заявления в случае установления фактов, указанных в пункте 2.8. административного регламента, уведомляет заявителя о наличии препятствий в приеме документов, необходимых для предоставления муниципальной услуги, объясняет заявителю содержание выявленных недостатков в представленных документах и предлагает принять меры по их устранению.

Специалист, ответственный за прием и выдачу документов, направляет поступивший пакет документов в электронном виде руководителю уполномоченного органа. Руководитель уполномоченного органа отписывает поступившие документы руководителю транспортного отдела МКУ «УБТС».

Максимальный срок выполнения административной процедуры по приему и регистрации заявления о выдаче специального разрешения и приложенных к нему документов в форме электронных документов составляет 1 рабочий день.

Информация о приеме заявления о выдаче специального разрешения и приложенных к нему документов фиксируется в системе электронного документооборота (при наличии технической возможности) уполномоченного органа.

3.1.2. Принятие решения о выдаче специального разрешения на движение по автомобильным дорогам местного значения тяжеловесного и (или) крупногабаритного транспортного средства либо об отказе в выдаче специального разрешения

Основанием для начала административной процедуры, является поступление в уполномоченный орган заявления с комплектом документов, необходимых для предоставления муниципальной услуги.

Специалист уполномоченного органа, ответственный за предоставление муниципальной услуги, осуществляет анализ представленных заявителем документов на предмет их достаточности, достоверности, соответствия требованиям действующего законодательства, а также проводит проверку полноты и достоверности сведений, содержащихся в документах, выявляет наличие оснований для предоставления муниципальной услуги или отказа в предоставлении муниципальной услуги.

В случае принятия решения об отказе в выдаче специального разрешения по основаниям, указным в пункте 2.9.2. настоящего административного регламента, информирует заявителя в течение 4 (четырёх) рабочих дней со дня регистрации заявления.

Специалист уполномоченного органа при рассмотрении представленных документов, в течение 4 (четырёх) рабочих дней со дня регистрации заявления:

а) проверяет наличие полномочий на выдачу специального разрешения по заявленному маршруту;

б) проверяет сведения, представленные в заявлении и документах, на соответствие технических характеристик транспортного средства и груза, а также технической возможности осуществления заявленной перевозки тяжеловесных и (или) крупногабаритных грузов;

в) проверяет соблюдение требований о перевозке делимого груза.

г) устанавливает путь следования по заявленному маршруту;

д) определяет владельцев автомобильных дорог по пути следования заявленного маршрута;

е) направляет в адрес владельцев автомобильных дорог, по дорогам которых проходит данный маршрут, часть маршрута, запрос на согласование маршрута транспортного средства, осуществляющего перевозки тяжеловесных и (или) крупногабаритных грузов, в которой указываются:

– наименование органа, направившего запрос, исходящий номер и дата запроса, вид перевозки;

– маршрут движения (участок маршрута);

– наименование и адрес владельца транспортного средства; государственный регистрационный знак транспортного средства;

– предполагаемый срок и количество поездок;

– характеристика груза (наименование, габариты, масса);

– параметры транспортного средства (автопоезда) (расстояние между осями, нагрузки на оси, количество осей, масса транспортного средства (автопоезда) без груза/с грузом, габариты транспортного средства (автопоезда));

– необходимость автомобиля прикрытия (сопровождения), предполагаемая скорость движения, подпись должностного лица (в случае направления запроса на бумажном носителе).

При согласовании маршрута транспортного средства, осуществляющего перевозки крупногабаритных грузов, также направляет запрос в Госавтоинспекцию.

Согласование с Госавтоинспекцией проводится также в случаях, если для движения транспортного средства, осуществляющего перевозки тяжеловесных грузов, требуется: укрепление отдельных участков автомобильных дорог; принятие специальных мер по обустройству автомобильных дорог и пересекающих их сооружений и инженерных коммуникаций в пределах маршрута транспортного средства; изменение организации дорожного движения по маршруту движения транспортного средства, осуществляющего перевозки тяжеловесных и (или) крупногабаритных грузов; введение ограничений в отношении движения других транспортных средств по требованиям обеспечения безопасности дорожного движения.

В случае если будет установлено, что по маршруту, предложенному заявителем, для осуществления перевозки тяжеловесного и (или) крупногабаритного груза требуется составление специального проекта, проведение обследования автомобильных дорог, их укрепление или принятие специальных мер по обустройству автомобильных дорог, их участков, а также пересекающих автомобильную дорогу сооружений и инженерных коммуникаций:

1) в течение одного рабочего дня информирует об этом заявителя (в случае подачи заявления с использованием ЕПГУ, РПГУ информирование заявителя о принятом решении происходит через личный кабинет заявителя на ЕПГУ, РПГУ);

2) при получении согласия от заявителя направляет такое согласие владельцу пересекающих автомобильную дорогу сооружений и инженерных коммуникаций;

3) в случае получения уполномоченным органом от владельца автомобильной дороги информации о необходимости и условиях проведения оценки технического состояния автомобильных дорог или их участков и предполагаемых расходах на осуществление указанной оценки:

а) уведомляет об этом заявителя в течение 2 (двух) рабочих дней;

б) получает от заявителя в срок до 5 (пяти) рабочих дней согласие на проведение оценки технического состояния автомобильных дорог или их участков и на оплату расходов. В случае получения отказа заявителя (отсутствия согласия заявителя в установленный срок) от проведения оценки технического состояния автомобильных дорог или их участков и на оплату

расходов уполномоченный орган принимает решение об отказе в оформлении специального разрешения, о чем сообщает заявителю;

Срок проведения оценки технического состояния автомобильных дорог и (или) их участков не должен превышать 30 (тридцать) рабочих дней.

4) в течение 3 (трех) рабочих дней со дня получения информации о результатах оценки технического состояния автомобильных дорог или их участков от владельцев автомобильных дорог информирует об этом заявителя;

5) получает от заявителя в срок до 5 (пяти) рабочих дней согласие на проведение укрепления автомобильных дорог или принятия специальных мер по обустройству автомобильных дорог или их участков. В случае получения отказа заявителя (отсутствия согласия заявителя в установленный срок) от проведения укрепления автомобильных дорог или принятия специальных мер по обустройству автомобильных дорог или их участков уполномоченный орган принимает решение об отказе в оформлении специального разрешения;

6) получает от владельцев автомобильных дорог согласование маршрута тяжеловесных и (или) крупногабаритных грузов по заявленному маршруту, либо в случае, если характеристики автомобильных дорог или пересекающих автомобильную дорогу сооружений и инженерных коммуникаций не позволяют осуществить перевозку тяжеловесных и (или) крупногабаритных грузов по указанному в заявлении маршруту, мотивированный отказ в согласовании запроса.

7) при получении необходимых согласований доводит до заявителя размер платы в счет возмещения вреда, причиняемого автомобильным дорогам транспортным средством, осуществляющим перевозку тяжеловесного груза;

8) после представления заявителем копий платежных документов, подтверждающих оплату платежей за возмещение вреда, причиняемого транспортным средством, осуществляющим перевозку тяжеловесных грузов, автомобильным дорогам, а также расходов на укрепление автомобильных дорог или принятия специальных мер по обустройству автомобильных дорог или их участков принимает решение о предоставлении муниципальной услуги.

После согласования маршрута транспортного средства, осуществляющего перевозки тяжеловесных и (или) крупногабаритных грузов, всеми владельцами автомобильных дорог, входящих в указанный маршрут, уполномоченный орган оформляет специальное разрешение и направляет в адрес Госавтоинспекции на региональном уровне по месту расположения уполномоченного органа запрос на согласование маршрута транспортного средства, осуществляющего перевозки тяжеловесных и (или) крупногабаритных грузов, который состоит из оформленного специального разрешения с приложением копий документов, указанных в пункте 2.6. настоящего административного регламента, и копий согласований маршрута транспортного средства.

Согласование маршрута транспортного средства, осуществляющего перевозки тяжеловесных и (или) крупногабаритных грузов, проводится Госавтоинспекцией в течение 4 (четырёх) рабочих дней с даты регистрации запроса, полученного от уполномоченного органа.

По письменному обращению заявителя в течение 1 (одного) рабочего дня до выдачи специального разрешения в случае, если не требуется согласование маршрута транспортного средства с Госавтоинспекцией, допускается замена указанного в заявлении на получение специального разрешения транспортного средства на аналогичное по своим техническим характеристикам, весовым и габаритным параметрам при условии предоставления подтверждающих однотипность весовых и габаритных параметров документов (копия паспорта транспортного средства или свидетельства о регистрации).

Срок исполнения административной процедуры:

– в случае если требуется согласование только владельцев автомобильных дорог, по которым проходит маршрут движения транспортного средства, и при наличии соответствующих согласований - 5 (пять) рабочих дней (без учета срока оценки технического состояния автомобильных дорог, их укрепления или принятия специальных мер по обустройству автомобильных дорог, их участков, а также пересекающих автомобильную дорогу сооружений и инженерных коммуникаций);

– в случае необходимости согласования маршрута движения транспортного средства с Госавтоинспекцией — 9 (девять) рабочих дней (без учета срока оценки технического состояния автомобильных дорог, их укрепления или принятия специальных мер по обустройству автомобильных дорог, их участков, а также пересекающих автомобильную дорогу сооружений и инженерных коммуникаций).

Результатом исполнения административной процедуры являются подготовленные к выдаче заявителю:

- специальное разрешение по форме согласно приложению № 2 к настоящему административному регламенту;

- письменное уведомление об отказе в предоставлении муниципальной услуги по форме согласно приложению № 3 к настоящему административному регламенту.

Способ фиксации результата выполнения административной процедуры: внесение в журнал регистрации.

3.1.3. Выдача заявителю результата предоставления муниципальной услуги

Основанием для начала административной процедуры, является наличие согласованного и подписанного в установленном порядке специального разрешения либо письменного уведомления администрации об отказе в предоставлении муниципальной услуги.

В качестве результата предоставления муниципальной услуги заявитель по его выбору вправе получить:

- а) в форме электронного документа, подписанного уполномоченным должностным лицом с использованием усиленной квалифицированной электронной подписи (при наличии технической возможности);
- б) на бумажном носителе.

Заявитель вправе получить результат предоставления муниципальной услуги в форме электронного документа (при наличии технической возможности) или документа на бумажном носителе в течение срока действия результата предоставления муниципальной услуги.

Специалист уполномоченного органа:

- вручает (направляет) заявителю соответствующий результат предоставления муниципальной услуги;
- при выдаче документов нарочно устанавливает личность заявителя, знакомит заявителя с содержанием документов и выдает их. Заявитель подтверждает получение документов личной подписью с расшифровкой в соответствующей графе журнала регистрации.

При получении результата предоставления муниципальной услуги по выбору заявителя в форме электронного документа (при наличии технической возможности) специалист уполномоченного органа уведомляет заявителя в срок 1 (один) рабочий день со дня подготовки результата предоставления муниципальной услуги.

Обращение заявителя с документами, предусмотренными пунктом 2.6. административного регламента, не может быть оставлено без рассмотрения или рассмотрено с нарушением сроков по причине продолжительного отсутствия (отпуск, командировка, болезнь и т.д.) или увольнения ответственного специалиста.

Срок исполнения административной процедуры по выдаче заявителю результата предоставления муниципальной услуги - 4 (четыре) рабочих дня.

Способом фиксации результата выполнения административной процедуры является роспись заявителя о получении результата предоставления муниципальной услуги.

3.2. Порядок исправления допущенных опечаток и ошибок в выданных в результате предоставления муниципальной услуги документах

Основанием для начала административной процедуры является представление заявителем в уполномоченный орган заявления по форме согласно приложению № 5 к настоящему административному регламенту об исправлении ошибок и опечаток в документах, выданных в результате предоставления муниципальной услуги.

К заявлению помимо документов, являющихся основанием для исправления ошибки (опечатки), заявитель прикладывает оригинал документа – результата предоставления муниципальной услуги на бумажном

носителе (при наличии).

Специалист уполномоченного органа, ответственный за предоставление муниципальной услуги, рассматривает заявление, представленное (направленное) заявителем, и проводит проверку указанных в заявлении и документах сведений в срок, не превышающий 2 рабочих дня с даты регистрации соответствующего заявления.

Критерием принятия решения по административной процедуре является наличие или отсутствие таких опечаток и (или) ошибок. В случае выявления допущенных опечаток и (или) ошибок в выданных в результате предоставления муниципальной услуги документах специалист уполномоченного органа осуществляет исправление и замену указанных документов в срок, не превышающий 5 рабочих дней с момента регистрации соответствующего заявления.

В случае отсутствия опечаток и (или) ошибок в документах, выданных в результате предоставления муниципальной услуги, специалист уполномоченного органа письменно сообщает заявителю об отсутствии таких опечаток и (или) ошибок в срок, не превышающий 5 рабочих дней с момента регистрации соответствующего заявления.

Заявление об исправлении ошибок и опечаток в документах, выданных в результате предоставления муниципальной услуги, может быть представлено заявителем в электронной форме (при наличии технической возможности), в том числе через ЕГПУ, РПГУ (при наличии технической возможности).

В случае подачи такого заявления через ЕГПУ, РПГУ исправленный документ в электронном виде или скан документа на бумажном носителе, документ, информирующий об исправлении ошибки в выданных в результате предоставления муниципальной услуги документах или уведомление об отсутствии ошибки (ошибок) в выданных в результате предоставления муниципальной услуги документах, размещается в личном кабинете заявителя на ЕГПУ, РПГУ.

4. Формы контроля за предоставлением муниципальной услуги

4.1. Порядок осуществления текущего контроля за соблюдением и исполнением ответственными должностными лицами положений настоящего административного регламента и иных нормативных правовых актов, устанавливающих требования к предоставлению муниципальной услуги, а также принятием решений ответственными лицами.

Текущий контроль за соблюдением и исполнением ответственными должностными лицами уполномоченного органа учета положений настоящего административного регламента и иных нормативных правовых актов, устанавливающих требования к предоставлению муниципальной услуги, а также принятием ими решений (далее - текущий контроль деятельности) осуществляет руководитель уполномоченного органа.

Текущий контроль осуществляется путем проведения проверок

соблюдения и исполнения должностными лицами и сотрудниками положений настоящего административного регламента и иных нормативных правовых актов, устанавливающих требования к предоставлению муниципальной услуги.

4.2. Порядок и периодичность осуществления плановых и внеплановых проверок полноты и качества предоставления муниципальной услуги, в том числе порядок и формы контроля за полнотой и качеством предоставления муниципальной услуги.

Контроль за полнотой и качеством предоставления муниципальной услуги включает в себя проведение проверок, выявление и устранение нарушений прав заявителей, принятие решений и подготовку ответов на их обращения, содержащие жалобы на действия (бездействие) сотрудников.

Проверки могут быть плановыми и внеплановыми. Порядок и периодичность плановых проверок устанавливаются руководителем уполномоченного органа. При проверке рассматриваются все вопросы, связанные с предоставлением муниципальной услуги (комплексные проверки), или отдельные вопросы (тематические проверки).

Внеплановые проверки проводятся для проверки факта устранения ранее выявленных нарушений, а также в случае получения жалоб на действия (бездействие) сотрудников. Проверки также проводятся по конкретному обращению заявителя.

4.3. Ответственность муниципальных служащих администрации Междуреченского городского округа и иных должностных лиц за решения и действия (бездействие), принимаемые (осуществляемые) в ходе предоставления муниципальной услуги.

По результатам проверок, в случае выявления нарушений положений настоящего административного регламента и иных нормативных правовых актов, устанавливающих требования к предоставлению муниципальной услуги, виновные сотрудники и должностные лица несут ответственность в соответствии с законодательством Российской Федерации.

Сотрудники, ответственные за прием заявлений и документов, несут персональную ответственность за соблюдение сроков и порядка приема и регистрации документов.

Сотрудники, ответственные за подготовку документов, несут персональную ответственность за соблюдение сроков и порядка оформления документов.

Сотрудники, ответственные за выдачу (направление) документов, несут персональную ответственность за соблюдение порядка выдачи (направления) документов.

Должностное лицо, подписавшее документ, сформированный по результатам предоставления муниципальной услуги, несет персональную ответственность за правомерность принятого решения и выдачи (направления) такого документа лицу, представившему (направившему) заявление.

Персональная ответственность сотрудников и должностных лиц

закрепляется в их должностных инструкциях в соответствии с требованиями законодательства Российской Федерации.

4.4. Положения, характеризующие требования к порядку и формам контроля за предоставлением муниципальной услуги, в том числе со стороны граждан, их объединений и организаций.

Контроль за исполнением данного административного регламента со стороны граждан, их объединений и организаций является самостоятельной формой контроля и осуществляется путем направления обращений в уполномоченный орган, в администрацию Междуреченского городского округа, а также путем обжалования действий (бездействия) и решений, осуществляемых (принятых) в ходе исполнения настоящего административного регламента.

Граждане, их объединения и организации вправе направлять замечания и предложения по улучшению качества и доступности предоставления муниципальной услуги.

5. Досудебный (внесудебный) порядок обжалования решений и действий (бездействия) уполномоченного органа, администрации Междуреченского городского округа, а также их должностных лиц, муниципальных служащих, работников

5.1. Заявители имеют право подать жалобу на решение и (или) действие (бездействие) уполномоченного органа, администрации Междуреченского городского округа, а также их должностных лиц, муниципальных служащих, работников при предоставлении муниципальной услуги (далее - жалоба).

5.2. Предмет жалобы.

Предметом жалобы являются решения и действия (бездействие) уполномоченного органа, администрации Междуреченского городского округа, а также их должностных лиц, муниципальных служащих, работников.

Заявитель может обратиться с жалобой, в том числе в следующих случаях:

- нарушение срока регистрации запроса о предоставлении муниципальной услуги;
- нарушение срока предоставления муниципальной услуги;
- требование у заявителя документов или информации либо осуществления действий, предоставление или осуществление которых не предусмотрено нормативными правовыми актами Российской Федерации, нормативными правовыми актами Кемеровской области - Кузбасса, муниципальными правовыми актами для предоставления муниципальной услуги;
- отказ в приеме документов, предоставление которых предусмотрено нормативными правовыми актами Российской Федерации, нормативными правовыми актами Кемеровской области - Кузбасса, муниципальными

правовыми актами для предоставления муниципальной услуги, у заявителя;

- отказ в предоставлении муниципальной услуги, если основания отказа не предусмотрены федеральными законами и принятыми в соответствии с ними иными нормативными правовыми актами Российской Федерации, законами и иными нормативными правовыми актами Кемеровской области Кузбасса, муниципальными правовыми актами;

- затребование с заявителя при предоставлении муниципальной услуги платы, не предусмотренной нормативными правовыми актами Российской Федерации, нормативными правовыми актами Кемеровской области - Кузбасса, муниципальными правовыми актами;

- отказ органа, предоставляющего муниципальную услугу, должностного лица органа, предоставляющего муниципальную услугу, в исправлении допущенных ими опечаток и ошибок в выданных в результате предоставления муниципальной услуги документах либо нарушение установленного срока таких исправлений;

- нарушение срока или порядка выдачи документов по результатам предоставления муниципальной услуги;

- приостановление предоставления муниципальной услуги, если основания приостановления не предусмотрены федеральными законами и принятыми в соответствии с ними иными нормативными правовыми актами Российской Федерации, законами и иными нормативными правовыми актами Кемеровской области - Кузбасса, муниципальными правовыми актами;

- требование у заявителя при предоставлении муниципальной услуги документов или информации, отсутствие и (или) недостоверность которых не указывались при первоначальном отказе в приеме документов, необходимых для предоставления муниципальной услуги, за исключением случаев, предусмотренных пунктом 4 части 1 статьи 7 Федерального закона от 27.07.2010 № 210-ФЗ. В указанном случае досудебное (внесудебное) обжалование заявителем решений и действий (бездействия) МФЦ, работника МФЦ возможно в случае, если на МФЦ, решения и действия (бездействие) которого обжалуются, возложена функция по предоставлению соответствующих муниципальных услуг в полном объеме в порядке, определенном частью 1.3 статьи 16 Федерального закона от 27.07.2010 № 210-ФЗ.

5.3. Жалоба должна содержать:

- наименование органа, предоставляющего муниципальную услугу, должностного лица органа, предоставляющего муниципальную услугу, либо муниципального служащего, решения и действия (бездействие) которых обжалуются;

- фамилию, имя, отчество (последнее - при наличии), сведения о месте жительства заявителя - физического лица либо наименование, сведения о месте нахождения заявителя - юридического лица, а также номер (номера) контактного телефона, адрес (адреса) электронной почты (при наличии) и почтовый адрес, по которым должен быть направлен ответ заявителю;

- сведения об обжалуемых решениях и действиях (бездействии) органа, предоставляющего муниципальную услугу, должностного лица органа, предоставляющего муниципальную услугу, либо муниципального служащего;

- доводы, на основании которых заявитель не согласен с решением и действием (бездействием) органа, предоставляющего муниципальную услугу, должностного лица органа, предоставляющего муниципальную услугу, либо муниципального служащего. Заявителем могут быть представлены документы (при наличии), подтверждающие доводы заявителя, либо их копии.

5.4. Орган местного самоуправления и уполномоченные на рассмотрение жалобы должностные лица, которым может быть направлена жалоба.

Жалоба на решение, действие (бездействие) специалистов уполномоченного органа при предоставлении муниципальной услуги может быть подана руководителю уполномоченного органа.

Жалоба на решение, действия (бездействие) руководителя уполномоченного органа подается заместителю главы Междуреченского городского округа по городскому хозяйству (далее – заместитель главы).

Жалоба на решение, действия (бездействие) заместителя главы подается Главе Междуреченского городского округа.

5.5. Порядок подачи и рассмотрения жалобы.

Жалоба подается в письменной форме на бумажном носителе, в электронной форме в уполномоченный орган.

Жалоба на решения и действия (бездействие) уполномоченного органа и (или) его должностного лица, муниципального служащего, руководителя уполномоченного органа может быть направлена по почте, через МФЦ, с использованием информационно-телекоммуникационной сети «Интернет», официального сайта администрации Междуреченского городского округа, ЕПГУ, РПГУ, а также может быть принята при личном приеме заявителя.

В случае подачи жалобы при личном приеме заявитель представляет документ, удостоверяющий его личность в соответствии с законодательством Российской Федерации.

В случае, если жалоба подается через представителя заявителя, также представляется документ, подтверждающий полномочия на осуществление действий от имени заявителя. В качестве документа, подтверждающего полномочия на осуществление действий от имени заявителя, представляется:

- оформленная в соответствии с законодательством Российской Федерации доверенность (для физических лиц);

- оформленная в соответствии с законодательством Российской Федерации доверенность, подписанная руководителем заявителя или уполномоченным этим руководителем лицом (для юридических лиц);

- копия решения о назначении или об избрании либо приказа о назначении физического лица на должность, в соответствии с которым такое физическое лицо обладает правом действовать от имени заявителя без

доверенности.

При подаче жалобы в электронном виде документы могут быть представлены в форме электронных документов, подписанных электронной подписью, вид которой предусмотрен законодательством Российской Федерации, при этом документ, удостоверяющий личность заявителя, не требуется.

В случае, если жалоба подана заявителем в орган (должностному лицу), в компетенцию которого не входит принятие решения по жалобе, в течение трех рабочих дней со дня ее регистрации указанный орган направляет жалобу в уполномоченный на ее рассмотрение орган и в письменной форме информирует заявителя о перенаправлении жалобы.

При этом срок рассмотрения жалобы исчисляется со дня регистрации жалобы в уполномоченном на ее рассмотрение органе.

5.6. Сроки рассмотрения жалобы.

Жалоба, поступившая в уполномоченный на ее рассмотрение орган, подлежит регистрации не позднее следующего рабочего дня со дня ее поступления. Жалоба рассматривается в течение 15 рабочих дней со дня ее регистрации.

В случае обжалования отказа органа, предоставляющего муниципальную услугу, его должностного лица в приеме документов у заявителя либо в исправлении допущенных опечаток и ошибок или в случае обжалования заявителем нарушения установленного срока таких исправлений жалоба рассматривается в течение 5 рабочих дней со дня ее регистрации.

5.7. Оснований для приостановления рассмотрения жалобы законодательством Российской Федерации и законодательством Кемеровской области - Кузбасса не предусмотрено.

5.8. По результатам рассмотрения жалобы принимается одно из следующих решений:

- удовлетворить жалобу;
- отказать в удовлетворении жалобы.

В случае признания жалобы подлежащей удовлетворению в ответе заявителю дается информация о действиях уполномоченного органа в целях незамедлительного устранения выявленных нарушений при оказании муниципальной услуги, а также приносятся извинения за доставленные неудобства и указывается информация о дальнейших действиях, которые необходимо совершить заявителю в целях получения муниципальной услуги.

В случае признания жалобы, не подлежащей удовлетворению в ответе заявителю даются аргументированные разъяснения о причинах принятого решения, а также информация о порядке обжалования принятого решения.

В удовлетворении жалобы отказывается в следующих случаях:

- жалоба признана необоснованной;
- наличие вступившего в законную силу решения суда, арбитражного суда по жалобе о том же предмете и по тем же основаниям;

- подача жалобы лицом, полномочия которого не подтверждены в порядке, установленном законодательством Российской Федерации;
- наличие решения по жалобе, принятого ранее в отношении того же заявителя и по тому же предмету жалобы.

В случае установления в ходе или по результатам рассмотрения жалобы признаков состава административного правонарушения или преступления лицо, уполномоченное на рассмотрение жалоб, незамедлительно направляет соответствующие материалы в органы прокуратуры.

5.9. Порядок информирования заявителя о результатах рассмотрения жалобы.

Не позднее дня, следующего за днем принятия решения, заявителю в письменной форме и, по желанию заявителя, в электронной форме (при наличии технической возможности) направляется мотивированный ответ о результатах рассмотрения жалобы.

В ответе по результатам рассмотрения жалобы указываются:

- наименование органа, предоставляющего муниципальную услугу, рассмотревшего жалобу, должность, фамилия, имя, отчество (последнее - при наличии) его должностного лица, принявшего решение по жалобе;
- номер, дата, место принятия решения, включая сведения о должностном лице, решение или действие (бездействие) которого обжалуется;
- фамилия, имя, отчество (последнее - при наличии) или наименование заявителя;
- основания для принятия решения по жалобе;
- принятое по жалобе решение;
- в случае, если жалоба признана обоснованной, сроки устранения выявленных нарушений, в том числе срок предоставления результата муниципальной услуги;
- сведения о порядке обжалования принятого по жалобе решения.

Ответ по результатам рассмотрения жалобы подписывается уполномоченным на рассмотрение жалобы должностным лицом.

5.10. Заявитель вправе обжаловать решения, принятые по результатам рассмотрения жалобы, в порядке, установленном действующим законодательством.

5.11. Заявитель имеет право на получение информации и документов, необходимых для обоснования и рассмотрения жалобы, если иное не предусмотрено законом.

5.12. Способы информирования заявителей о порядке подачи и рассмотрения жалобы.

Информация о порядке подачи и рассмотрения жалобы размещается на официальном сайте администрации Междуреченского городского округа в информационно-телекоммуникационной сети «Интернет», ЕПГУ, РПГУ, информационных стендах в помещениях уполномоченного органа, а также предоставляется непосредственно сотрудниками уполномоченного органа

при личном обращении заявителей, по телефонам для справок, а также в письменной форме почтовым отправлением либо электронным сообщением по адресу, указанному заявителем.

6. Особенности выполнения административных процедур (действий) в многофункциональных центрах предоставления государственных и муниципальных услуг

6.1. Предоставление муниципальной услуги в МФЦ осуществляется при наличии заключенного соглашения о взаимодействии между уполномоченным органом и МФЦ.

6.2. Основанием для начала предоставления муниципальной услуги является личное обращение заявителя в МФЦ.

6.3. Информация по вопросам предоставления муниципальной услуги, сведений о ходе предоставления муниципальной услуги, иным вопросам, связанным с предоставлением муниципальной услуги, а также консультирование заявителей о порядке предоставления муниципальной услуги в МФЦ предоставляется сотрудником МФЦ при непосредственном обращении заявителя в МФЦ или посредством телефонной связи в соответствии с действующим законодательством, регулирующим организацию деятельности МФЦ.

Информирование о порядке предоставления муниципальной услуги осуществляется в соответствии с графиком работы МФЦ.

6.4. При личном обращении заявителя в МФЦ сотрудник, ответственный за прием документов:

– устанавливает личность заявителя на основании документа, удостоверяющего его личность, представителя заявителя - на основании документов, удостоверяющих его личность и полномочия (в случае его обращения);

– проверяет представленное заявление по форме согласно приложению № 1 к настоящему административному регламенту о предоставлении муниципальной услуги, в зависимости от цели обращения, и документы на предмет:

а) текст в заявлении поддается прочтению;

б) в заявлении указаны фамилия, имя, отчество (последнее - при наличии) физического лица либо наименование юридического лица;

в) заявление подписано уполномоченным лицом;

г) приложены документы, необходимые для предоставления муниципальной услуги;

д) соответствие данных документа, удостоверяющего личность, данным, указанным в заявлении и необходимых документах.

– делает копии подлинников представленных документов, в том числе по отдельным документам без взимания платы в соответствии с постановлением Правительства Российской Федерации от 22.12.2012 № 1376

«Об утверждении Правил организации деятельности многофункциональных центров предоставления государственных и муниципальных услуг», заверяет их, возвращает заявителю подлинники документов. При заверении соответствия копии документа подлиннику на копии документа проставляется надпись «Верно», заверяется подписью сотрудника МФЦ, принявшего документ, с указанием фамилии, инициалов и даты заверения;

– заполняет сведения о заявителе и представленных документах в автоматизированной информационной системе (АИС МФЦ);

– выдает расписку в получении документов на предоставление услуги, сформированную в АИС МФЦ;

– информирует заявителя о сроке предоставления муниципальной услуги, способах получения информации о ходе исполнения муниципальной услуги;

– уведомляет заявителя о том, что не востребовавшие документы хранятся в МФЦ в течение 30 дней, после чего передаются в уполномоченный орган.

6.5. Заявление и документы, принятые от заявителя на предоставление муниципальной услуги, передаются в уполномоченный орган не позднее 1 рабочего дня, следующего за днем регистрации заявления и документов в МФЦ, посредством личного обращения по сопроводительному реестру, содержащему дату и отметку о передаче, оформленному в двух экземплярах. Указанный реестр заверяется сотрудником МФЦ и передается специалисту уполномоченного органа под подпись. Один экземпляр сопроводительного реестра остается в уполномоченном органе и хранится как документ строгой отчетности отдельно от личных дел, второй - хранится в МФЦ. В заявлении производится отметка с указанием реквизитов реестра, по которому переданы заявление и документы.

6.6. При обращении заявителя за предоставлением муниципальной услуги через МФЦ выдача результата предоставления муниципальной услуги осуществляется при личном обращении в МФЦ.

6.6.1. Ответственность за выдачу результата предоставления муниципальной услуги несет сотрудник МФЦ, уполномоченный руководителем МФЦ.

6.6.2. Для получения результата предоставления муниципальной услуги в МФЦ заявитель предъявляет документ, удостоверяющий его личность и расписку.

В случае обращения представителя заявителя представляются документы, удостоверяющие личность и подтверждающие полномочия представителя заявителя.

Сотрудник МФЦ, ответственный за выдачу документов, выдает документы заявителю и регистрирует факт их выдачи в АИС МФЦ. Заявитель подтверждает факт получения документов своей подписью в расписке, которая остается в МФЦ.

Если заявитель, не согласившись с перечнем выдаваемых ему документов, отказался проставить свою подпись в получении документов,

документы ему не выдаются и работник МФЦ, осуществляющий выдачу документов, на копии заявления на предоставление муниципальной услуги, хранящейся в МФЦ и расписке, проставляет отметку об отказе в получении документов путем внесения слов «Получить документы отказался», заверяет своей подписью. В этом случае МФЦ в течение следующих 30 дней обеспечивает направление документов, которые заявитель отказался получить, в уполномоченный орган.

Невостребованные документы хранятся в МФЦ в течение 30 дней, после чего передаются в уполномоченный орган.

6.7. Иные действия, необходимые для предоставления муниципальной услуги, в том числе связанные с проверкой действительности усиленной квалифицированной электронной подписи заявителя, использованной при обращении за получением муниципальной услуги, а также с установлением перечня средств удостоверяющих центров, которые допускаются для использования в целях обеспечения указанной проверки и определяются на основании утверждаемой уполномоченным органом по согласованию с Федеральной службой безопасности Российской Федерации модели угроз безопасности информации в информационной системе, используемой в целях приема обращений за получением муниципальной услуги и (или) предоставления такой услуги, в МФЦ не предусмотрены.

6.8. Досудебное (внесудебное) обжалование решений и действий (бездействия) МФЦ, сотрудника МФЦ осуществляется в порядке, предусмотренном Федеральным законом от 27.07.2010 № 210-ФЗ, постановлением Правительства Российской Федерации от 16.08.2012 № 840 «О порядке подачи и рассмотрения жалоб на решения и действия (бездействие) федеральных органов исполнительной власти и их должностных лиц, федеральных государственных служащих, должностных лиц государственных внебюджетных фондов Российской Федерации, государственных корпораций, наделенных в соответствии с федеральными законами полномочиями по предоставлению государственных услуг в установленной сфере деятельности, и их должностных лиц, организаций, предусмотренных частью 1.1 статьи 16 Федерального закона от 27.07.2010 № 210-ФЗ, и их работников, а также многофункциональных центров предоставления государственных и муниципальных услуг и их работников» и постановлением Коллегии Администрации Кемеровской области от 11.12.2012 № 562 «Об установлении Особенности подачи и рассмотрения жалоб на решения и действия (бездействие) исполнительных органов государственной власти Кемеровской области и их должностных лиц, а также государственных гражданских служащих Кемеровской области при предоставлении государственных услуг».

Заместитель главы Междуреченского
городского округа по городскому хозяйству

М.Н.Шелковников

Приложение № 1
к административному регламенту «Выдача
специального разрешения на движение по
автомобильным дорогам местного значения
тяжеловесного и (или) крупногабаритного
транспортного средства»

Рекомендуемый образец

Реквизиты заявителя
(наименование, адрес (местонахождение) - для
юридических лиц, фамилия, имя, отчество (при
наличии), адрес места жительства - для физических
лиц и индивидуальных предпринимателей
Исх. от _____ № _____
поступило в _____
(наименование уполномоченного органа)

дата _____ № _____

ЗАЯВЛЕНИЕ
на получение специального разрешения
на движение по автомобильным дорогам тяжеловесного
и (или) крупногабаритного транспортного средства

Наименование - для юридических лиц; фамилия, имя, отчество (при наличии), данные документа, удостоверяющего личность - для физических лиц и индивидуальных предпринимателей, адрес, телефон и адрес электронной почты (при наличии) владельца транспортного средства			
ИНН, ОГРН/ОГРНИП владельца транспортного средства			
Маршрут движения			
Вид перевозки (межрегиональная, местная)			
На срок	с	по	
На количество поездок			
Характеристика груза (при наличии груза):	Делимый	да	нет
Наименование <12>	Габариты (м)		Масса (т)

Длина свеса (м) (при наличии)			
Транспортное средство (автопоезд) (марка и модель транспортного средства (тягача, прицепа (полуприцепа), государственный регистрационный номер транспортного средства (тягача, прицепа (полуприцепа))			
Параметры транспортного средства (автопоезда)			
Масса транспортного средства (автопоезда) без груза/с грузом (т)		Масса тягача (т)	Масса прицепа (полуприцепа) (т)
Расстояния между осями (м)			
Нагрузки на оси (т)			
Габариты транспортного средства (автопоезда):			
Длина (м)	Ширина (м)	Высота (м)	Минимальный радиус поворота с грузом (м)
Необходимость автомобиля сопровождения (прикрытия)			
Предполагаемая максимальная скорость движения транспортного средства (автопоезда) (км/час)			
Банковские реквизиты			
Оплату гарантируем			
(должность)	(подпись)		(Фамилия, имя, отчество (при наличии))

<12> Указывается полное наименование груза, основные характеристики: марка, модель, описание индивидуальной и транспортной тары (способ крепления).

Приложение № 2
к административному регламенту «Выдача
специального разрешения на движение по
автомобильным дорогам местного значения
тяжеловесного и (или) крупногабаритного
транспортного средства»

СПЕЦИАЛЬНОЕ РАЗРЕШЕНИЕ №
на движение по автомобильным дорогам тяжеловесного
и (или) крупногабаритного транспортного средства
(лицевая сторона)

Вид перевозки (межрегиональная, местная)					
Год					
Разрешено выполнить		поездок в период с		по	
По маршруту					
Транспортное средство (автопоезд) (марка и модель транспортного средства (тягача, прицепа (полуприцепа), государственный регистрационный номер транспортного средства (тягача, прицепа (полуприцепа)					
Наименование - для юридических лиц, фамилия, имя, отчество (при наличии) - для физических лиц и индивидуальных предпринимателей, адрес и телефон владельца транспортного средства					
Характеристика груза (при наличии груза) (полное наименование, марка, модель, габариты, масса)					
Параметры транспортного средства (автопоезда)					
Масса транспортного средства (автопоезда) без груза/с грузом (т)		Масса тягача (т)		Масса прицепа (полуприцепа) (т)	
Расстояния между осями (м)					
Нагрузки на оси (т)					
Габариты транспортного средства (автопоезда):		Длина (м)	Ширина (м)	Высота (м)	
Разрешение выдано (наименование уполномоченного органа)					
(должность)	(подпись)		(Фамилия, имя, отчество (при наличии))		
" __ " _____ 20__ г.		М.П. (при наличии)			

(оборотная сторона)

Вид сопровождения		
Особые условия движения <1>		
Владельцы автомобильных дорог, сооружений, инженерных коммуникаций, подразделение Госавтоинспекции и другие организации, согласовавшие перевозку (указывается наименование согласующей организации, исходящий номер и дата согласования, для Госавтоинспекции печать и фамилия, имя, отчество должностного лица с личной подписью)		
А. С нормативными требованиями настоящего специального разрешения, а также в области дорожного движения ознакомлен		
Водитель(и) транспортного средства		
	(Фамилия, имя, отчество (при наличии), подпись)	
Б. Транспортное средство с грузом/без груза соответствует нормативным требованиям в области дорожного движения и параметрам, указанным в настоящем специальном разрешении		
Подпись владельца транспортного средства	Фамилия, имя, отчество (при наличии)	
"__" _____ 20__ г.	М.П. (при наличии)	
Отметки владельца транспортного средства о поездке (поездках) транспортного средства (указывается дата и время начала каждой поездки, заверяется печатью (при наличии) организации и подписью ответственного лица)		
Отметки грузоотправителя об отгрузке груза (указывается дата и время отгрузки, реквизиты грузоотправителя (наименование, юридический адрес), заверяется печатью (при наличии) организации и подписью ответственного лица)		
(без отметок настоящее специальное разрешение недействительно)		
Отметки контролирующих органов (указывается, в том числе дата, время и место осуществления контроля)		

<1> Определяются уполномоченным органом, владельцами автомобильных дорог, Госавтоинспекцией.

Приложение № 3
к административному регламенту «Выдача
специального разрешения на движение по
автомобильным дорогам местного значения
тяжеловесного и (или) крупногабаритного
транспортного средства»

(Ф.И.О., адрес заявителя, его представителя)

УВЕДОМЛЕНИЕ

об отказе в предоставлении муниципальной услуги «Выдача специального разрешения на движение по автомобильным дорогам тяжеловесного и (или) крупногабаритного транспортного средства»

Настоящим уведомлением сообщаем, что Вам отказано в предоставлении муниципальной услуги: «Выдача специального разрешения на движение по автомобильным дорогам тяжеловесного и (или) крупногабаритного транспортного средства» по следующим основаниям:

- 1) _____ ;
- 2) _____ ;
- 3) _____ .

_____ (должность)

_____ (подпись)

_____ (Ф.И.О.)

С решением ознакомлен(а), причины отказа разъяснены.

Один экземпляр решения получил(а)

_____ (подпись)

_____ (Ф.И.О., заявителя, его представителя)

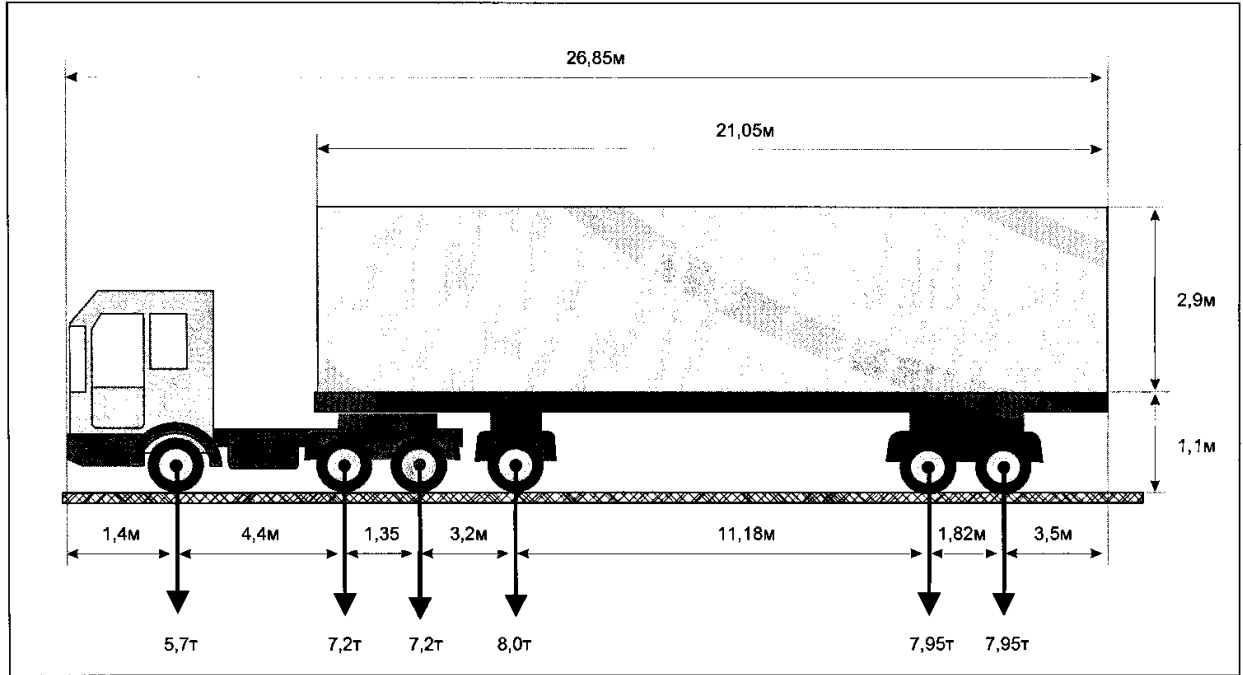
« ____ » _____ 20 ____ г.

Заместитель главы
Муниципального образования _____

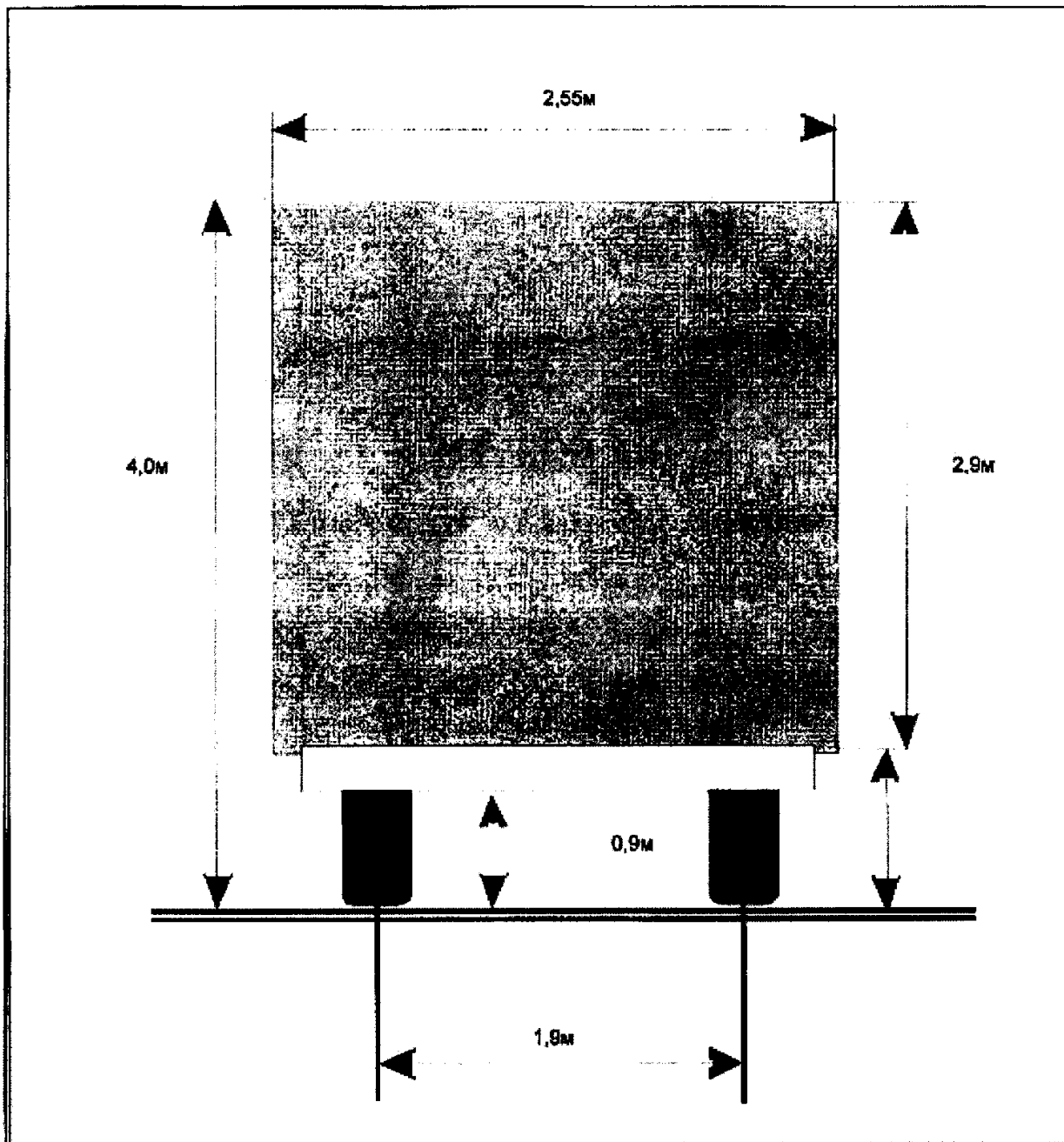
Приложение № 4
к административному регламенту «Выдача
специального разрешения на движение по
автомобильным дорогам местного значения
тяжеловесного и (или) крупногабаритного
транспортного средства»

СХЕМА
тяжеловесного и (или) крупногабаритного транспортного
средства (автопоезда)

Вид сбоку:



Вид сзади:



(должность, Ф.И.О. заявителя)

(подпись заявителя)

М.П. (при наличии)

Приложение № 5
к административному регламенту «Выдача
специального разрешения на движение по
автомобильным дорогам местного значения
тяжеловесного и (или) крупногабаритного
транспортного средства»

(полное наименование органа местного самоуправления, осуществляющего выдачу
специального разрешения)

от _____

(Ф.И.О. (при наличии) гражданина полностью, Ф.И.О.
(при наличии) индивидуального предпринимателя (ИП))
полностью или наименование ИП полное, должность и
Ф.И.О.
(при наличии) полностью представителя юридического
лица (ЮЛ)
и полное наименование)

(адрес проживания гражданина, местонахождение ИП,
ЮЛ)

(контактный телефон, адрес электронной
почты, почтовый адрес)

Заявление
об исправлении ошибок и опечаток в документах, выданных
в результате предоставления муниципальной услуги

Прошу исправить ошибку (опечатку) в _____

(реквизиты документа, заявленного к исправлению)

ошибочно указанную информацию _____

заменить на _____

Основание для исправления ошибки (опечатки):

(ссылка на документацию)

Способ получения результата предоставления государственной услуги

(лично, почтой, электронной почтой)

Почтовый адрес: _____

К заявлению прилагаются следующие документы по описи:

- 1.
- 2.

Должность руководителя организации _____

(для юридического лица)

(подпись)

(расшифровка подписи)

Исполнитель:

Телефон: