

Заказчик: Муниципальное казенное учреждение "Управление развития жилищно-коммунального комплекса"



**Схема теплоснабжения
Междуреченского городского округа
Кемеровской области - Кузбасса**

Актуализация на 2025 г.

Обосновывающие материалы

Глава 9. Предложения по переводу открытых систем теплоснабжения (горячего водоснабжения), отдельных участков таких систем на закрытые системы горячего водоснабжения

Содержание

1. Общие положения	3
2. Техничко-экономическое обоснование предложений по типам присоединений теплопотребляющих установок потребителей (или присоединений абонентских вводов) к тепловым сетям, обеспечивающим перевод потребителей, подключенных к открытой системе теплоснабжения (горячего водоснабжения), отдельным участкам такой системы, на закрытую систему горячего водоснабжения	4
3. Обоснование и пересмотр графика температур теплоносителя и его расхода в открытой системе теплоснабжения (горячего водоснабжения)	6
4. Предложения по реконструкции тепловых сетей в открытых системах теплоснабжения (горячего водоснабжения), на отдельных участках таких систем, обеспечивающих передачу тепловой энергии к потребителям	6
5. Расчет потребности инвестиций для перевода открытых систем теплоснабжения (горячего водоснабжения), отдельных участков таких систем на закрытые системы горячего водоснабжения.....	6
6. Оценка экономической эффективности мероприятий по переводу открытых систем теплоснабжения (горячего водоснабжения), отдельных участков таких систем на закрытые системы горячего водоснабжения	7
7. Расчет ценовых (тарифных) последствий для потребителей в случае реализации мероприятий по переводу открытых систем теплоснабжения (горячего водоснабжения), отдельных участков таких систем на закрытые системы горячего водоснабжения	7

1. Общие положения

В данном разделе приведены предложения по переводу открытых систем теплоснабжения (горячего водоснабжения) в закрытые системы горячего водоснабжения.

В соответствии с положениями Федерального закона от 30.12.2021 г. №438-ФЗ "О внесении изменений в Федеральный закон о теплоснабжении":

- с 1 января 2013 года подключение (технологическое присоединение) объектов капитального строительства потребителей к централизованным открытым системам теплоснабжения (горячего водоснабжения) для нужд горячего водоснабжения, осуществляемого путем отбора теплоносителя на нужды горячего водоснабжения, не допускается;

- в схеме теплоснабжения проводится оценка экономической эффективности мероприятий по переводу открытых систем теплоснабжения (горячего водоснабжения), отдельных участков таких систем на закрытые системы горячего водоснабжения; без проведения такой оценки схема теплоснабжения не может быть утверждена (актуализирована).

В настоящее время в границах городского округа установлены открытые системы теплоснабжения от следующих источников:

- Районная котельная МУП "МТСК";
- Котельная Широкий лог МУП "МТСК";
- ОАИТ Верхняя Терраса МУП "МТСК";
- ОАИТ №4 МУП "МТСК";
- ОАИТ №7 МУП "МТСК";
- ОАИТ ДОЛ "Чайка" МУП "МТСК"
- Котельная №4а-5а ООО "УТС";
- Котельная №12 ООО "УТС";
- Котельная п. Камешек ООО "УТС";
- Междуреченская котельная ООО ХК "СДС-Энерго".

2. Технико-экономическое обоснование предложений по типам присоединений теплотребляющих установок потребителей (или присоединений абонентских вводов) к тепловым сетям, обеспечивающим перевод потребителей, подключенных к открытой системе теплоснабжения (горячего водоснабжения), отдельным участкам такой системы, на закрытую систему горячего водоснабжения

Перевод потребителей открытых систем теплоснабжения на закрытый горячий водоразбор возможно осуществить двумя способами:

1. Строительством от источника отдельных сетей горячего водоснабжения.

2. Монтажом либо реконструкцией индивидуальных тепловых пунктов с установкой теплообменников на нужды ГВС. В этом случае требуется также:

- обосновать и внедрить в системах теплоснабжения эффективные методы регулирования, оптимальные температурные графики и схемные решения тепловых пунктов с учетом нагрузки ГВС;

- обеспечить создаваемые ИТП холодным водоснабжением и электроснабжением не ниже 2-й категории надежности;

- произвести во всех зданиях, оборудованных централизованным горячим водоснабжением, замену стальных труб внутренних систем ГВС на полимерные либо стальные оцинкованные.

Выбор оборудования индивидуальных тепловых пунктов должен быть проведен на последующих стадиях проектирования.

Рекомендуемые схемы подключения абонентов рассматриваемых систем представлены на рисунках ниже.

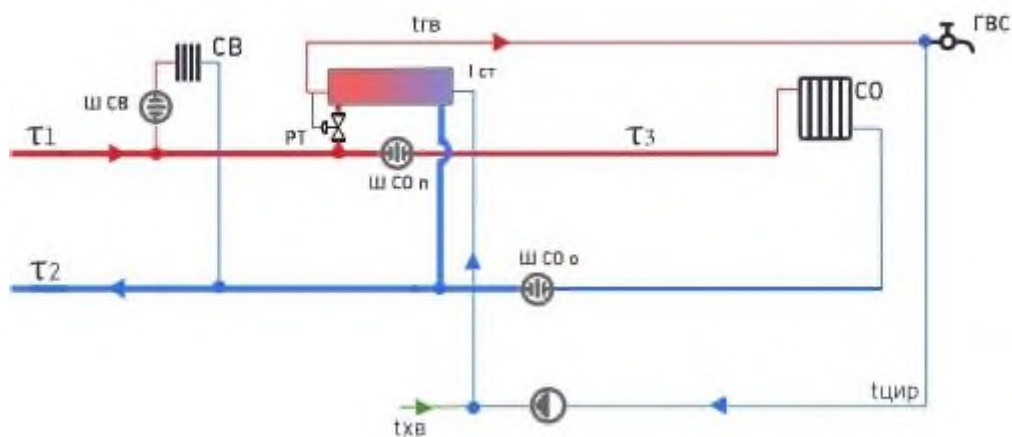


Рис. 1. Одноступенчатая (параллельная) схема присоединения подогревателей ГВС с зависимым присоединением системы отопления

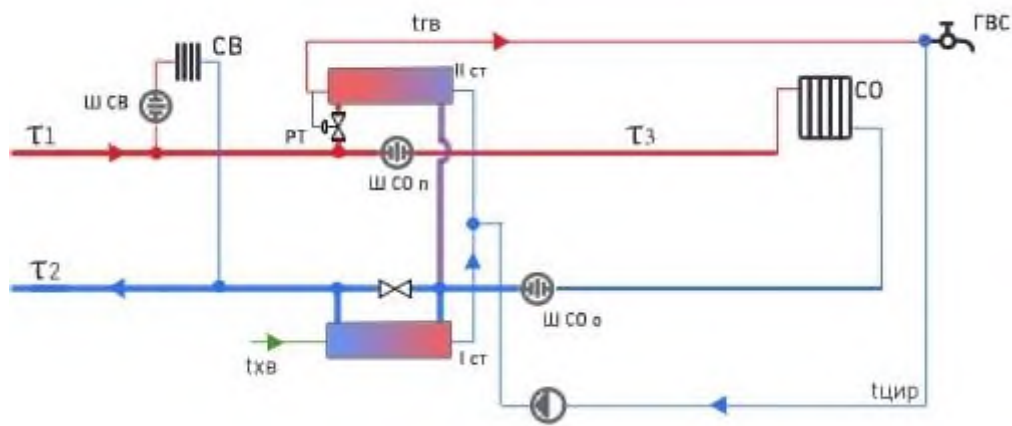


Рис. 2. Двухступенчатая (смешенная) схема присоединения подогревателей ГВС с зависимым присоединением системы отопления

Рассмотрение вариантов подключения каждого потребителя с определением оптимального способа присоединения к тепловым сетям, а также выбор конкретного оборудования индивидуальных тепловых пунктов должен быть проведен на последующих стадиях проектирования.

Стоимость мероприятий по переводу потребителей основных котельных (Районная котельная МУП "МТСК"; котельные №4а-5а, №12 ООО "УТС"; Междуреченской котельной ООО ХК "СДС-Энерго") на закрытый водоразбор со строительством отдельных сетей горячего водоснабжения составит – 1 305,5 млн. руб. без НДС в ценах 2024 г. (без учета затрат по восстановлению благоустройства, реконструкции ЦТП и котельных).

Стоимость работ по реконструкции индивидуальных тепловых пунктов с установкой теплообменников на нужды ГВС у потребителей городского округа составит – 362,187 млн. руб. без НДС в ценах 2024 г.

Таблица 1. Мероприятия по устройству / реконструкции ИТП у потребителей котельных Междуреченского городского округа для перехода на закрытый ГВС

№ п/п	Наименование котельной	Количество ИТП, шт., с расчетной тепловой нагрузкой на ГВС, Гкал/ч								Стоимость выполнения работ в ценах 2024 г., тыс. руб. без НДС
		до 0,01	0,01-0,03	0,03-0,04	0,04-0,06	0,06-0,08	0,08-0,12	0,12-0,15	0,15 и выше	
1	Районная котельная МУП "МТСК"	87	115	102	127	55	25	1	5	225074
2	ОАИТ №4 МУП "МТСК"	5			1					2434
3	ОАИТ №7 МУП "МТСК"	1								397
4	ОАИТ ДОЛ "Чайка" МУП "МТСК"	3								1192
5	ОАИТ Верхняя Терраса МУП "МТСК"	3								1192
6	Котельная Широкий лог МУП "МТСК"	19	3		1	1				9690
7	Котельная №4а-5а ООО "УТС"	23	13	13	26	14	9	1	1	44577
8	Котельная №12 ООО	15	5	10	19	10	1		2	27501

№ п/п	Наименование котельной	Количество ИТП, шт., с расчетной тепловой нагрузкой на ГВС, Гкал/ч								Стоимость выполнения работ в ценах 2024 г., тыс. руб. без НДС
		до 0,01	0,01-0,03	0,03-0,04	0,04-0,06	0,06-0,08	0,08-0,12	0,12-0,15	0,15 и выше	
	"УТС"									
9	Котельная п. Камешек ООО "УТС"	5								1986
10	Междуреченская котельная ООО ХК "СДС-Энерго"	30	35	14	22	6	4	1	1	48144
Итого:										362187

Мероприятия по переводу потребителей на закрытый водоразбор не имеют ощутимого экономического эффекта. Реализация указанных мероприятий экономически нецелесообразна, и не рекомендуется к выполнению.

3. Обоснование и пересмотр графика температур теплоносителя и его расхода в открытой системе теплоснабжения (горячего водоснабжения)

Способ регулирования отпуска тепловой энергии от источников тепловой энергии городского округа – центральный качественный, то есть температура теплоносителя изменяется в зависимости от температуры наружного воздуха.

В рассматриваемых в данном разделе системах теплоснабжения преобладающей является нагрузка на нужды отопления ($\alpha = Q_{гвс}/Q_{от} \leq 0,1$), в связи с чем, рекомендуется и после перехода на закрытый водоразбор осуществлять регулирование отпуска тепла по отопительному температурному графику.

При наличии нагрузки на горячее водоснабжение график температур воды в подающей линии в теплый период отопительного сезона (осеннее - весенний период) спрямляют так, чтобы была обеспечена необходимая температура потребляемой горячей воды, т. е. вводится спрямление для нужд ГВС температурного графика.

4. Предложения по реконструкции тепловых сетей в открытых системах теплоснабжения (горячего водоснабжения), на отдельных участках таких систем, обеспечивающих передачу тепловой энергии к потребителям

Не требуется.

5. Расчет потребности инвестиций для перевода открытых систем теплоснабжения (горячего водоснабжения), отдельных участков таких систем на закрытые системы горячего водоснабжения

Не требуется.

6. Оценка экономической эффективности мероприятий по переводу открытых систем теплоснабжения (горячего водоснабжения), отдельных участков таких систем на закрытые системы горячего водоснабжения

Не требуется.

7. Расчет ценовых (тарифных) последствий для потребителей в случае реализации мероприятий по переводу открытых систем теплоснабжения (горячего водоснабжения), отдельных участков таких систем на закрытые системы горячего водоснабжения

Не требуется.